

ETD-P352-R03

触控板 规格承认书

产品描述	电容触控控制板
产品线	ETD-P352-R03V03
版本	V1.0

变更记录

日期	版本	描述

版权说明

本手册版权归江苏触宇科技有限公司所有，未经江苏触宇科技有限公司书面许可，任何人不得翻印、翻译和抄袭本手册中的任何内容。由于改进设计和功能等原因，江苏触宇科技有限公司保留对本资料的最终解释权！内容如有更改，恕不另行通知！如需新版资料，请联系我司渠道商人员！

目录

1. 产品介绍	4
2. 特性	4
3. 控制板参数	4
3.1 基本信息	4
3.2 操作系统支持	5
3.3 外观	5
3.4 接口定义	6
3.5 各接口 Pin 定义	7
3.6 FPC 连接器 Pin 定义	8
3.7 FPC 连接器规格尺寸	12
3.8 控制板尺寸 (单位 mm)	13
3.9 注意事项	13
3.10 电气特性	13
3.10.1 板载电源电气参数	13
4. 包装信息	14
4.1 包装方式	14
4.2 外箱标签	14
5. 联系方式	15

1. 产品介绍

ETD-P352-R03V03 电容触摸控制板可支持 352 通道电容触控膜。其中 TX 固定通道 128 条（双边走线），RX 固定通道 224 条。最大可支持 98 寸电容膜。该控制板基于两颗触宇 TP2801 电容发射芯片和两颗触宇 TP1802 电容接收芯片，通过 SPI 将电容芯片和一颗 MCU 芯片建立通讯实现触控功能。TP2801 集成了最大 64 条 TX 通道。TP1802 集成了最大 109 条 RX 通道。

2. 特性

- TX 通道高压驱动，电压可达 35V
- 可以支持 Windows 7/8/10，Android 以及 Linux 操作系统
- 支持 1 个 USB2.0（Full speed）
- 支持 UART 通信

3. 控制板参数

3.1 基本信息

板框尺寸	长 213mm，宽 81mm，板厚 1.6mm
接口	1 个 USB 2.0, 1 个 UART
功耗	1.1W（空载值）
供电方式	USB 供电（5V +/-5% DC）
连续报点率	120Hz（典型值）
首点报点延时	35ms（典型值）
书写延迟	25ms（典型值）

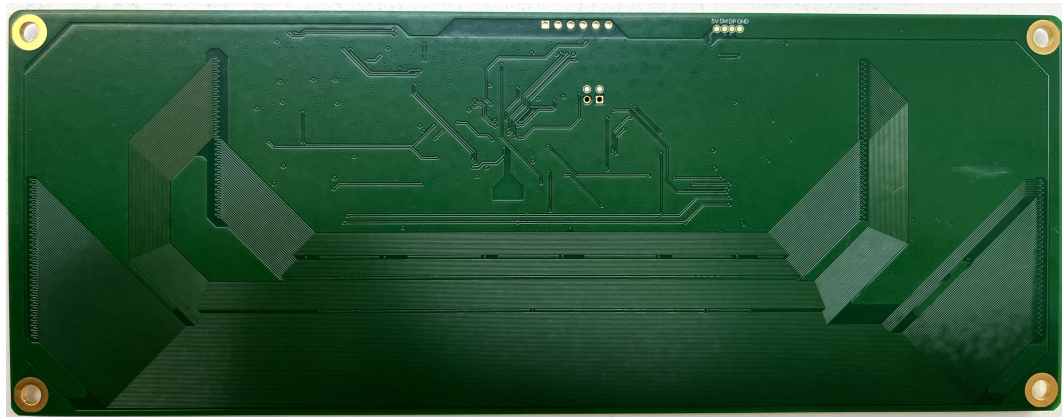
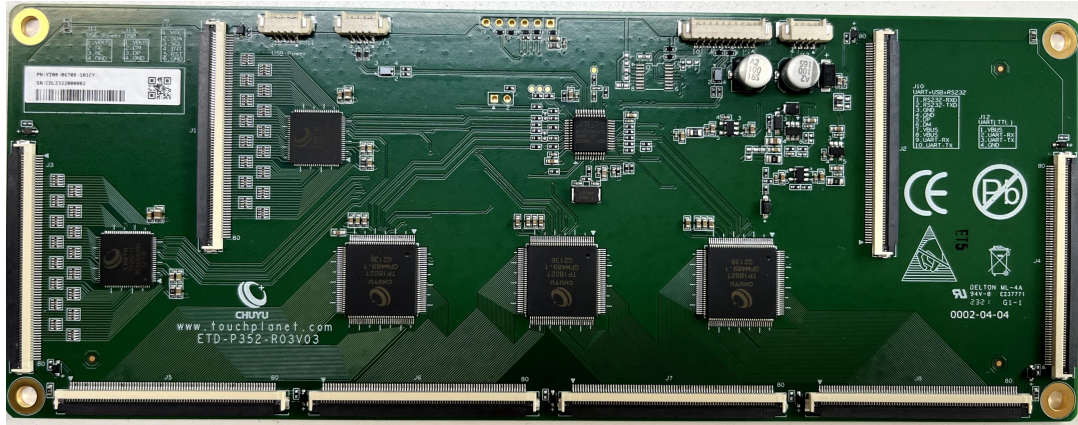
江苏触宇科技有限公司

通道	TX : 128 (最大值) RX : 224 (最大值)
推荐尺寸	65" ~ 98"
适用温度	-20 度 ~ 70 度
储存温度	-20 度 ~ 80 度
触控点数	40 点 (最大值)
玻璃厚度	12mm 以内 (建议值)
支持产品线	金属网格、纳米银、ITO、Metalmesh
最小识别物	被动电容笔 6mm
触摸偏差	<=2mm
支持	尺寸定制, USB 通信

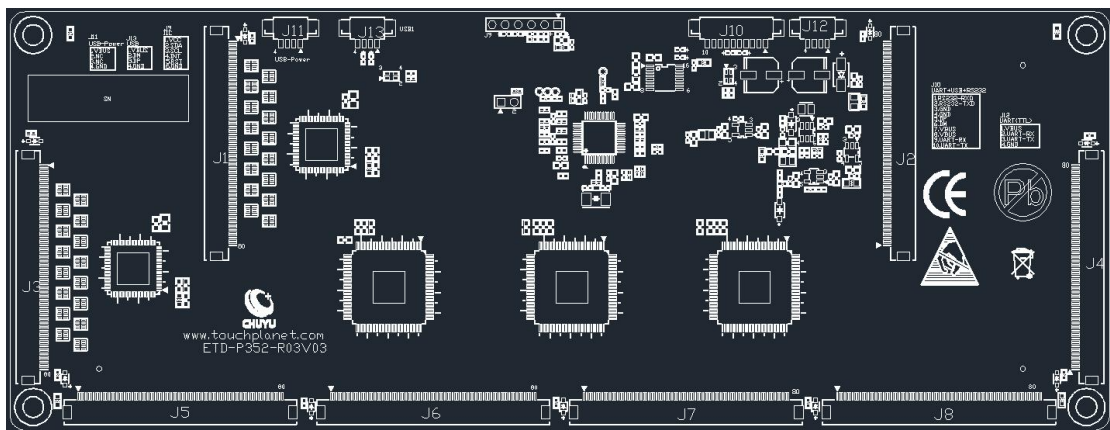
3.2 操作系统支持

操作系统	版本	触控点	接口
Windows	Win7	40 (最大值)	USB2.0
	Win8	40 (最大值)	USB2.0
	Win10	40 (最大值)	USB2.0
Linux	Kernel3.10 及以上	40 (最大值)	USB2.0
Android	Kernel3.10 及以上	40 (最大值)	USB2.0

3.3 外观



3.4 接口定义



位号	功能描述
J9	IIC 接口
J10	RS232、USB1、UART

J11	USB Power
J12	UART
J13	USB1
J1、J2	TX 信号(TX0-TX63)
J3、J4	TX 信号(TX64-TX127)
J5	RX 信号(RX0-RX55)
J6	RX 信号 (RX56-RX111)
J7	RX 信号 (RX112-RX167)
J8	RX 信号 (RX168-RX223)

3.5 各接口 Pin 定义

接口符号	PIN	标号	类型	描述
J9 NC:2.54mm 排针插孔	1	IIC_VDD	电源	接地
	2	IIC_SDA	信号	IIC 协议数据信号
	3	IIC_SCL	信号	IIC 协议时钟信号
	4	INT		
	5	RST		
	6	GND	电源地	接地
J10 10P 连接器 Pin Pitch 1.25mm	1	RS232_RXD	信号	RS232 接收信号
	2	RS232_TXD	信号	RS232 发送信号
	3	GND	电源地	接地
	4	GND	电源地	接地
	5	DP	信号	USB DP 信号
	6	DM	信号	USB DM 信号
	7	VBUS	电源	USB 供电电源
	8	VBUS	电源	USB 供电电源
	9	UART_RX	信号	UART 接收信号

江苏触宇科技有限公司

	10	UART_TX	信号	UART 发送信号
J11 4P 连接器 Pin Pitch 1.25mm	1	VBUS	电源	5V 电源供电
	2	NC	NC	
	3	NC	NC	
	4	GND	电源地	接地
J12 4P 连接器 Pin Pitch 1.25mm	1	VBUS	电源	UART 供电电源
	2	UART_RX	信号	UART 接收信号
	3	UART_TX	信号	UART 发送信号
	4	GND	电源地	接地
J13 4P 连接器 Pin Pitch 1.25mm	1	VBUS	电源	5V 电源供电
	2	DM	信号	USB DM 信号
	3	DP	信号	USB DP 信号
	4	GND	电源地	接地

3.6 FPC 连接器 Pin 定义

J1 (80-Pin/Pin Pitch=0.5mm)															
Pin	1	2	3	4	5	6	7	8	9	10	11	12	13	14	15
	GND	NC	NC	NC	NC	NC	NC	NC	TX0	TX1	TX2	TX3	TX4	TX5	TX6
Pin	16	17	18	19	20	21	22	23	24	25	26	27	28	29	30
	TX7	TX8	TX9	TX10	TX11	TX12	TX13	TX14	TX15	TX16	TX17	TX18	TX19	TX20	TX21
Pin	31	32	33	34	35	36	37	38	39	40	41	42	43	44	45
	TX22	TX23	TX24	TX25	TX26	TX27	TX28	TX29	TX30	TX31	TX32	TX33	TX34	TX35	TX36
Pin	46	47	48	49	50	51	52	53	54	55	56	57	58	59	60
	TX37	TX38	TX39	TX40	TX41	TX42	TX43	TX44	TX45	TX46	TX47	TX48	TX49	TX50	TX51
Pin	61	62	63	64	65	66	67	68	69	70	71	72	73	74	75
	TX52	TX53	TX54	TX55	TX56	TX57	TX58	TX59	TX60	TX61	TX62	TX63	NC	NC	NC
Pin	76	77	78	79	80										
	NC	GND	GND	GND	GND										

J2 (80-Pin/Pin Pitch=0.5mm)

Pin	1	2	3	4	5	6	7	8	9	10	11	12	13	14	15
	GND	GND	GND	GND	NC	NC	NC	NC	TX63	TX62	TX61	TX60	TX59	TX58	TX57
Pin	16	17	18	19	20	21	22	23	24	25	26	27	28	29	30
	TX56	TX55	TX54	TX53	TX52	TX51	TX50	TX49	TX48	TX47	TX46	TX45	TX44	TX43	TX42
Pin	31	32	33	34	35	36	37	38	39	40	41	42	43	44	45
	TX41	TX40	TX39	TX38	TX37	TX36	TX35	TX34	TX33	TX32	TX31	TX30	TX29	TX28	TX27
Pin	46	47	48	49	50	51	52	53	54	55	56	57	58	59	60
	TX26	TX25	TX24	TX23	TX22	TX21	TX20	TX19	TX18	TX17	TX16	TX15	TX14	TX13	TX12
Pin	61	62	63	64	65	66	67	68	69	70	71	72	73	74	75
	TX11	TX10	TX9	TX8	TX7	TX6	TX5	TX4	TX3	TX2	TX1	TX0	NC	NC	NC
Pin	76	77	78	79	80										
	NC	NC	NC	NC	GND										

J3 (80-Pin/Pin Pitch=0.5mm)

Pin	1	2	3	4	5	6	7	8	9	10	11	12	13	14	15
	GND	NC	NC	NC	NC	NC	NC	NC	TX64	TX65	TX66	TX67	TX68	TX69	TX70
Pin	16	17	18	19	20	21	22	23	24	25	26	27	28	29	30
	TX71	TX72	TX73	TX74	TX75	TX76	TX77	TX78	TX79	TX80	TX81	TX82	TX83	TX84	TX85
Pin	31	32	33	34	35	36	37	38	39	40	41	42	43	44	45
	TX86	TX87	TX88	TX89	TX90	TX91	TX92	TX93	TX94	TX95	TX96	TX97	TX98	TX99	TX100
Pin	46	47	48	49	50	51	52	53	54	55	56	57	58	59	60
	TX101	TX102	TX103	TX104	TX105	TX106	TX107	TX108	TX109	TX110	TX111	TX112	TX113	TX114	TX115
Pin	61	62	63	64	65	66	67	68	69	70	71	72	73	74	75
	TX116	TX117	TX118	TX119	TX120	TX121	TX122	TX123	TX124	TX125	TX126	TX127	NC	NC	NC
Pin	76	77	78	79	80										
	NC	NC	NC	NC	GND										

J4 (80-Pin/Pin Pitch=0.5mm)

Pin	1	2	3	4	5	6	7	8	9	10	11	12	13	14	15
	GND	NC	NC	NC	NC	NC	NC	NC	TX127	TX126	TX125	TX124	TX123	TX122	TX121

江苏触宇科技有限公司

Pin	16	17	18	19	20	21	22	23	24	25	26	27	28	29	30
	TX120	TX119	TX118	TX117	TX116	TX115	TX114	TX113	TX112	TX111	TX110	TX109	TX108	TX107	TX106
Pin	31	32	33	34	35	36	37	38	39	40	41	42	43	44	45
	TX105	TX104	TX103	TX102	TX101	TX100	TX99	TX98	TX97	TX96	TX95	TX94	TX93	TX92	TX91
Pin	46	47	48	49	50	51	52	53	54	55	56	57	58	59	60
	TX90	TX89	TX88	TX87	TX86	TX85	TX84	TX83	TX82	TX81	TX80	TX79	TX78	TX77	TX76
Pin	61	62	63	64	65	66	67	68	69	70	71	72	73	74	75
	TX75	TX74	TX73	TX72	TX71	TX70	TX69	TX68	TX67	TX66	TX65	TX64	NC	NC	NC
Pin	76	77	78	79	80										
	NC	NC	NC	NC	GND										

J5 (80-Pin/Pin Pitch=0.5mm)

Pin	1	2	3	4	5	6	7	8	9	10	11	12	13	14	15
	GND	NC	NC	NC	NC	NC	NC	NC	NC	NC	NC	NC	RX0	RX1	RX2
Pin	16	17	18	19	20	21	22	23	24	25	26	27	28	29	30
	RX3	RX4	RX5	RX6	RX7	RX8	RX9	RX10	RX11	RX12	RX13	RX14	RX15	RX16	RX17
Pin	31	32	33	34	35	36	37	38	39	40	41	42	43	44	45
	RX18	RX19	RX20	RX21	RX22	RX23	RX24	RX25	RX26	RX27	RX28	RX29	RX30	RX31	RX32
Pin	46	47	48	49	50	51	52	53	54	55	56	57	58	59	60
	RX33	RX34	RX35	RX36	RX37	RX38	RX39	RX40	RX41	RX42	RX43	RX44	RX45	RX46	RX47
Pin	61	62	63	64	65	66	67	68	69	70	71	72	73	74	75
	RX48	RX49	RX50	RX51	RX52	RX53	RX54	RX55	NC	NC	NC	NC	NC	NC	NC
Pin	76	77	78	79	80										
	NC	NC	NC	NC	GND										

J6 (80-Pin/Pin Pitch=0.5mm)

Pin	1	2	3	4	5	6	7	8	9	10	11	12	13	14	15
	GND	NC	NC	NC	NC	NC	NC	NC	NC	NC	NC	NC	RX56	RX57	RX58
Pin	16	17	18	19	20	21	22	23	24	25	26	27	28	29	30
	RX59	RX60	RX61	RX62	RX63	RX64	RX65	RX66	RX67	RX68	RX69	RX70	RX71	RX72	RX73
Pin	31	32	33	34	35	36	37	38	39	40	41	42	43	44	45
	RX74	RX75	RX76	RX77	RX78	RX79	RX80	RX81	RX82	RX83	RX84	RX85	RX86	RX87	RX88
Pin	46	47	48	49	50	51	52	53	54	55	56	57	58	59	60

江苏触宇科技有限公司

	RX89	RX90	RX91	RX92	RX93	RX94	RX95	RX96	RX97	RX98	RX99	RX100	RX101	RX102	RX103
Pin	61	62	63	64	65	66	67	68	69	70	71	72	73	74	75
	RX104	RX105	RX106	RX107	RX108	RX109	RX110	RX111	NC	NC	NC	NC	NC	NC	NC
Pin	76	77	78	79	80										
	NC	NC	NC	NC	GND										

J7 (80-Pin/Pin Pitch=0.5mm)

Pin	1	2	3	4	5	6	7	8	9	10	11	12	13	14	15
	GND	NC	NC	NC	NC	NC	NC	NC	NC	NC	NC	NC	RX112	RX113	RX114
Pin	16	17	18	19	20	21	22	23	24	25	26	27	28	29	30
	RX115	RX116	RX117	RX118	RX119	RX120	RX121	RX122	RX123	RX124	RX125	RX126	RX127	RX128	RX129
Pin	31	32	33	34	35	36	37	38	39	40	41	42	43	44	45
	RX130	RX131	RX132	RX133	RX134	RX135	RX136	RX137	RX138	RX139	RX140	RX141	RX142	RX143	RX144
Pin	46	47	48	49	50	51	52	53	54	55	56	57	58	59	60
	RX145	RX146	RX147	RX148	RX149	RX150	RX151	RX152	RX153	RX154	RX155	RX156	RX157	RX158	RX159
Pin	61	62	63	64	65	66	67	68	69	70	71	72	73	74	75
	RX160	RX161	RX162	RX163	RX164	RX165	RX166	RX167	NC	NC	NC	NC	NC	NC	NC
Pin	76	77	78	79	80										
	NC	NC	NC	NC	GND										

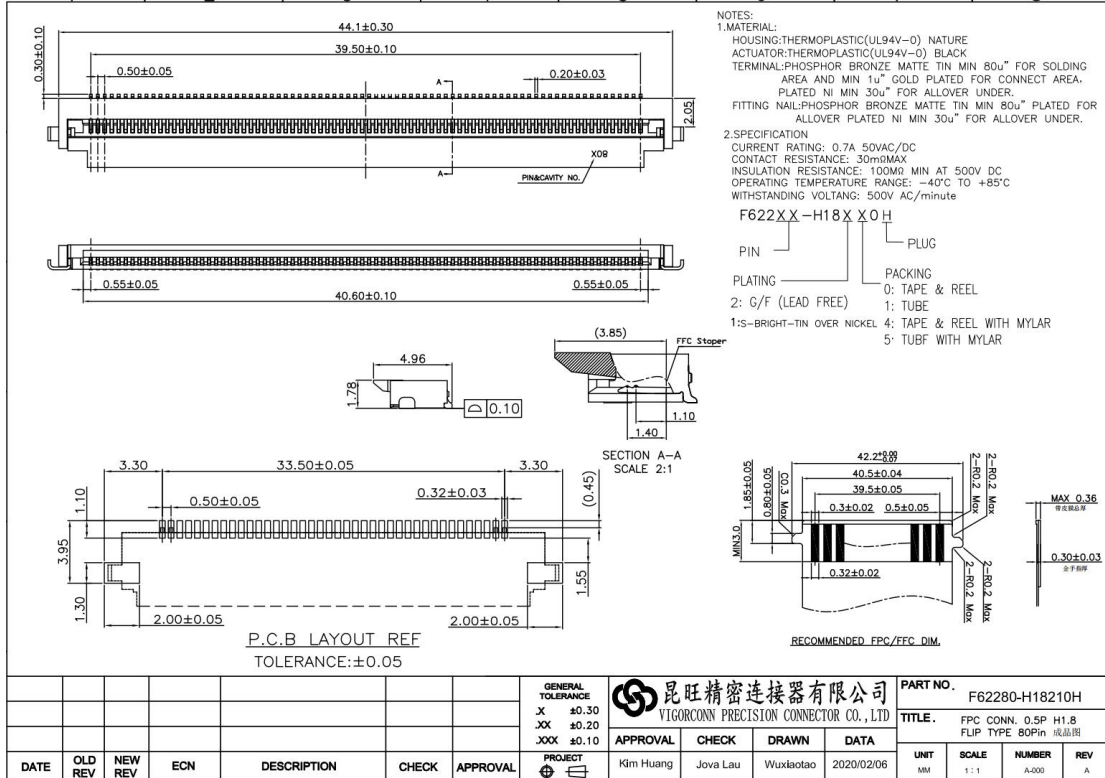
J8 (80-Pin/Pin Pitch=0.5mm)

Pin	1	2	3	4	5	6	7	8	9	10	11	12	13	14	15
	GND	NC	NC	NC	NC	NC	NC	NC	NC	NC	NC	NC	RX168	RX169	RX170
Pin	16	17	18	19	20	21	22	23	24	25	26	27	28	29	30
	RX171	RX172	RX173	RX174	RX175	RX176	RX177	RX178	RX179	RX180	RX181	RX182	RX183	RX184	RX185
Pin	31	32	33	34	35	36	37	38	39	40	41	42	43	44	45
	RX186	RX187	RX188	RX189	RX190	RX191	RX192	RX193	RX194	RX195	RX196	RX197	RX198	RX199	RX200
Pin	46	47	48	49	50	51	52	53	54	55	56	57	58	59	60
	RX201	RX202	RX203	RX204	RX205	RX206	RX207	RX208	RX209	RX210	RX211	RX212	RX213	RX214	RX215
Pin	61	62	63	64	65	66	67	68	69	70	71	72	73	74	75
	RX216	RX217	RX218	RX219	RX220	RX221	RX222	RX223	NC	NC	NC	NC	NC	NC	NC
Pin	76	77	78	79	80										
	NC	NC	NC	NC	GND										

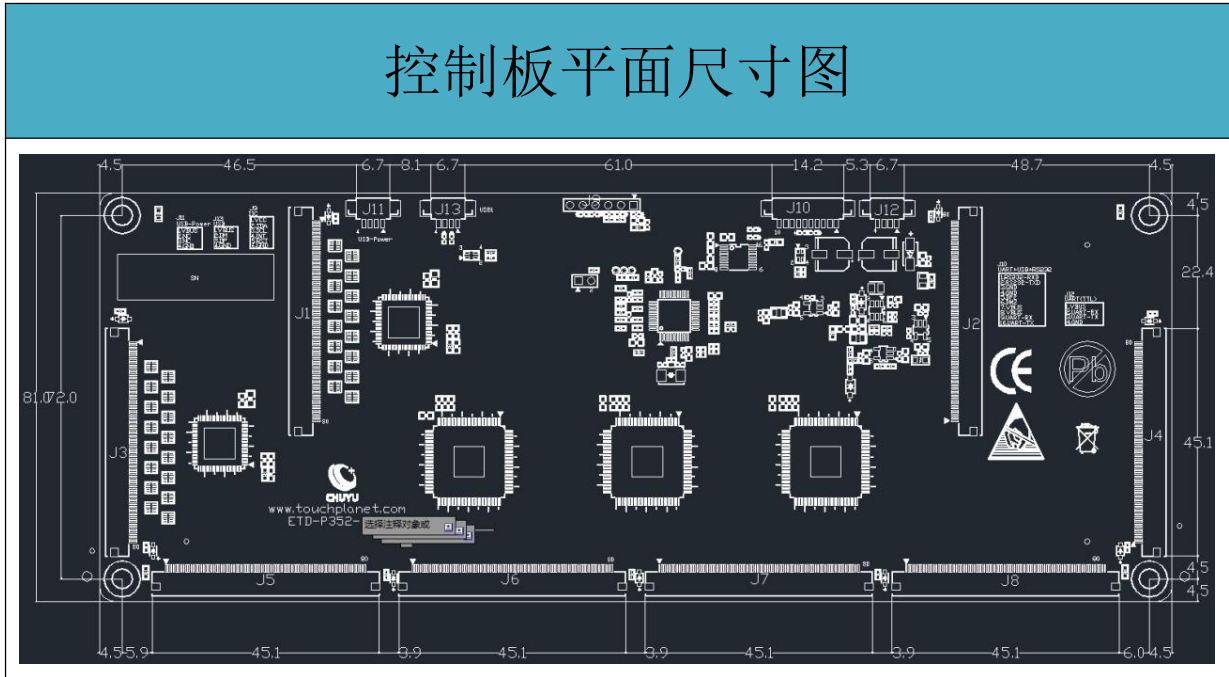
注：插拔 FPC 时需要板卡断电后进行

3.7 FPC 连接器规格尺寸

品牌：昆旺 料号：F62280-H18210H



3.8 控制板尺寸 (单位 mm)



3.9 注意事项

- 上电前请确保 FPC 连接器连接完好并锁定。
- 插拔 FPC 连接器前，请断开电源。

3.10 电气特性

3.10.1 板载电源电气参数

电源名称	符号	最小值	最大值	单位
USB 输入电源	VBUS	4.75	5.25	V
TX 发射端电源	TX_VDD	34.2	35.6	V

4. 包装信息

4.1 包装方式

- 每箱包装数量 100PCS，每格包装数量 10PCS；
- 每个气泡袋单独包装一块 PCBA 板，短边朝上。



包装方式

4.2 外箱标签

- 出货前需贴上外箱标签

STMI 深圳市中芯微實業有限公司

客户单号:	
规格型号:	
数量:	
出货日期:	

外箱标签

5. 联系方式



深圳市中芯微實業有限公司

深圳市龍崗區龍城街道回龍埔社區仁恒夢創廣場A座2507

電話/TEL: +86-0755-84200087

www.szzxv.com