

# **TB64C\_M5**

## **产品规格书**

**版本：V1.0**

**日期：2020.5.16**

## 目录

1 产品介绍.....	3
2 特性.....	3
3 控制板参数介绍.....	3
3.1 基本信息.....	3
3.2 外形尺寸.....	4
3.3 引脚定义.....	4
3.3.1 FPC 连接器引脚定义.....	4
3.3.2 J3 USB 接口引脚定义.....	4
3.3.3 J4 IIC 接口引脚定义.....	5
4 支持系统列表.....	5
4.1 Windows 系列.....	5
4.2 Linux 和 Android 系列.....	5
5 电气参数.....	6
5.1 极限电气参数.....	6
5.2 推荐工作条件.....	6
6 版本记录.....	6

## 1 产品介绍

TB64C\_M5 电容触摸控制板共有 64 条 TRX 通道，最大支持到工控面板 15.6 寸。该触控板采用汇顶支持高压驱动加无极多点跳频的商用触控 IC 作为核心部件,采用 USB 接口实现即插即用，并配套有升级烧录、生产测试固件。

TB64C\_M5 电容触摸控制板可支持多种触控结构，包含 G/G、OGS、G1F、G/F/F、GF2、On-Cell 等 TP 叠层，目前主要应用于 AIO、POS 机、点歌机、广告机、工控设备等等。

TB64C\_M5 电容触摸控制板满足有害物质限制(RoHS)和电磁兼容(EMC)标准。

## 2 特性

- 支持 64 条电容屏通道
- TX 通道可配置 12V 高压驱动
- 支持 Windows XP（多点触控需要安装驱动）、win7/8/8.1/10, Android, Linux 以及 Mac 操作系统
- 支持 USB 2.0 ( Full Speed ), IIC 接口
- 支持 G/G, OGS, G1F, G/F/F, GF2, On-Cell 等 TP 叠层
- 满足有害物质限制(RoHS)标准

## 3 控制板参数介绍

### 3.1 基本信息

TB64C_M5	
PCB 外框尺寸	宽：25mm，长：48.6mm，高：4mm
支持电容屏尺寸	≤ 15.6"
驱动通道数 TX	41 条
感应通道数 RX	23 条
通信接口	USB: 2.0 Full Speed, IIC,
输入电压	USB: 3.5V ~ 5.5V，常用 5V； IIC: AVDD 2.7 ~ 3.4V，常用 3.3V
工作温度范围	-20 ~ 85℃
储存温度范围	-55 ~ 125℃
最大坐标范围	16384 X 9600
功耗	Active Mode: < 30mA @USB=5V Idle Mode: < 10mA @USB=5V Sleep Mode: < 1mA @USB=5V, Power off

### 3.2 外形尺寸

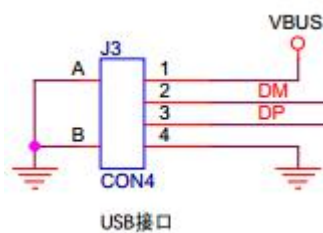


### 3.3 引脚定义

#### 3.3.1 FPC 连接器引脚定义

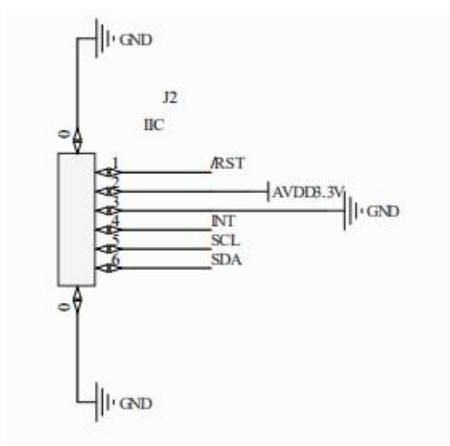
连接器 J1, 68-Pin, Pin Pitch=0.5mm, FPC+补强=0.3mm										
编号	1	2	3	4	5	6	7	8	9	10
定义	GND	SENS22	SENS21	SENS20	SENS19	SENS18	SENS17	SENS16	SENS15	SENS14
编号	11	12	13	14	15	16	17	18	19	20
定义	SENS13	SENS12	SENS11	SENS10	SENS09	SENS08	SENS07	SENS06	SENS05	SENS04
编号	21	22	23	24	25	26	27	28	29	30
定义	SENS03	SENS02	SENS01	SENS00	DRV00	DRV01	DRV02	DRV03	DRV04	DRV05
编号	31	32	33	34	35	36	37	38	39	40
定义	DRV06	DRV07	DRV08	DRV09	DRV10	DRV11	DRV12	DRV13	DRV14	DRV15
编号	41	42	43	44	45	46	47	48	49	50
定义	DRV16	DRV17	DRV18	DRV19	DRV20	DRV21	DRV22	DRV23	DRV24	DRV25
编号	51	52	53	54	55	56	57	58	59	60
定义	DRV25	DRV26	DRV27	DRV28	DRV29	DRV30	DRV31	DRV32	DRV34	DRV35
编号	61	62	63	64	65	66	67	68		
定义	DRV36	DRV37	DRV38	DRV39	DRV40	NC	NC	GND		

#### 3.3.2 J3 USB 接口引脚定义



序号	Pin 定义
1	VBUS-5V
2	DM
3	DP
4	GND

### 3.3.3 J4 IIC 接口引脚定义



序号	Pin 定义	序号	Pin 定义
1	AVDD33	5	INT
2	RST	6	GND
3	I2C_SCL		
4	I2C_SDA		

## 4 支持系统列表

### 4.1 Windows 系列

系统	接口	内建驱动	WingCool 驱动
Windows 7	USB	Yes	No
Windows 8/8.1	USB	Yes	No
Windows 10	USB	Yes	No
Windows XP	USB	单点触控（鼠标模式）	多点触控需安装驱动

### 4.2 Linux 和 Android 系列

系统	接口	内建驱动	WingCool 驱动
Kernel 2.6.31 以上	USB	Yes	No
	IIC	No	使用 Goodix 最新驱动，支持多点触控

## 5 电气参数

### 5.1 极限电气参数

(临界或超过此值，芯片或工作不正常或损坏)

名称	参数说明	最小值	最大值	单位
VBUS	USB 供电电压	-0.3	6	V
AVDD33	GT9110H 主电源	-0.3	3.47	V

### 5.2 推荐工作条件

参数	参数说明	最小值	典型值	最大值	单位
VBUS	USB 供电电压	3.5	5.0	5.5	V
AVDD33	GT9110H 主电源	2.7	3.3	3.4	V

## 6 版本记录

文件版本	修改信息	修订时间
V1.0	初始发布版本	2020-5-16